



Butler

Librak

355PWS

355WS

355PS

355S

355P

355

- EQUILIBRATRICI ELETTRONICHE COMPUTERIZZATE**
- ELECTRONIC WHEEL BALANCERS WITH MICROPROCESSOR**
- ELEKTRONISCHE RADAUSWUCHTMASCHINEN**
- EQUILIBREUSES ELECTRONIQUES A MICROPROCESSEUR**
- EQUILIBRADORAS ELECTRÓNICAS CON MICROPROCESADOR**



Acquisizione automatica della distanza e del diametro.

Automatic storage of distance and diameter.

Automatische Übernahme von Abstand und Durchmesser.

Enregistrement automatique de la distance et du diamètre.

Medición automática de la distancia y del diámetro.



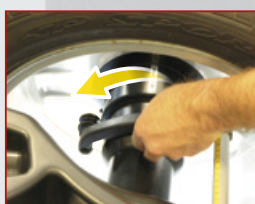
Programmi automatici.

Automatic programs.

Automatische Programmen.

Programmes automatiques.

Programas automáticos.



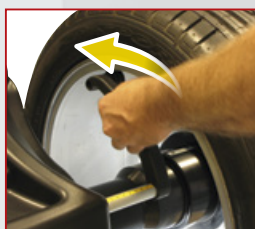
Selezione rapida con il calibro distanza.

Quick selection with internal data gauge.

Schnelle Auswahl mit Abstandtaster.

Selection rapide par la pîge.

Selección rápida desde el calibre.



Misurazione eccentricità cerchio con il calibro distanza.

Rim run-out measurement with internal data gauge.

Felgenunrunheitsvermessung mit Abstandtaster.

Mesure d'excentricité jante par la pîge.

Medición alabeo llanta desde el calibre.



LIBRAK 355



STOP (OUT)



STOP (IN)

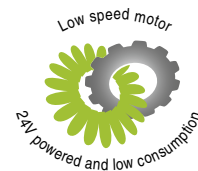
Rapidità d'uso grazie all'avviamento automatico con l'abbassamento del carter ed all'arresto automatico della ruota nella posizione di squilibrio esterno.

Quick balancing process thanks to the automatic start when the cover is lowered and automatic stop of the wheel in the external unbalanced position.

Schnell einsatzbereit dank dem automatischen Programmablauf und der automatischen Arretierung in Position des äusseren Ausgleichsgewichtes.

Usage rapide et facile grâce au lancement automatique à la descente du carter et à l'arrêt automatique de la roue en position de balourd extérieur.

Rapidez de uso gracias al arranque automático al bajar la protección de rueda y bloqueo automático de la misma en la posición de desequilibrio exterior.



Moderno sistema di azzeramento dello squilibrio per ridurre il consumo di pesi.

Modern balancing system to minimize wheel weights consumption.

Ein modernes System für die Gewichteminimierung.

Moderne système pour zéroage du balourd pour réduire l'usure des poids.

Sistema moderno para poner a cero el desequilibrado y reducir el consumo de los plomos.



ECO WEIGHT

**EFFICIENZA E RISPARMIO
EFFICIENCY AND MONEY SAVING**



LIBRAK 355S

LIBRAK 355WS

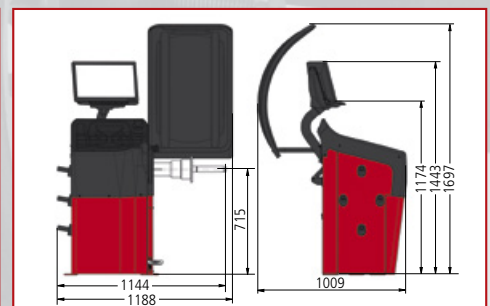
STANDARD



GAR 111 (Ø 44-112 mm)

	MANUAL LOCK	PNEUMATIC LOCK	LASER BLADE	DOUBLE LED	GAUGE	WIDTH SONAR
LIBRAK 355PWS	-	✓	✓	✓	-	✓
LIBRAK 355WS	✓	-	✓	✓	-	✓
LIBRAK 355PS	-	✓	✓	✓	✓	-
LIBRAK 355S	✓	-	✓	✓	✓	-
LIBRAK 355P	-	✓	Option GAR 308		Option GAR 307	Option GAR 332
LIBRAK 355	✓	-	Option GAR 308		Option GAR 307	Option GAR 332

DATI TECNICI	TECHNICAL DATA	TECHNISCHE DATEN	DONNEES TECHNIQUES	DATOS TECNICOS	
Diametro cerchio	Rim Diameter	Felgendurchmesser	Diamètre de la jante	Diámetro de la llanta	10"-30"
Larghezza cerchio	Rim width	Felgenbreite	Largeur de la jante	Anchura de la llanta	1,5"-22"
Peso Max Ruota	Max Wheel weight	Maximales Radgewicht	Poids maxi de la roue	Peso máx de la rueda	70 kg
Precisione	Read out accuracy	Auswuchtgenauigkeit	Précision d'équilibrage	Precisión de equilibrado	1 g
Tempo di ciclo	Cycle time	Messzeit	Durée du cycle	Tiempo de medida	6 s.
Velocità di rotazione (giri/min)	Rotation Speed (rpm)	Drehgeschwindigkeit (umdr/min)	Vitesse de rotation (tours/min)	Velocidad de rotación (vueltas/min.)	<100
Alimentazione	Power supply	Stromversorgung	Alimentation	Motor monofásico	110-230v 50-60/1ph



Engineering and Marketing S.p.A. a.s.u.
 Via dell'Ecologia 6 - 42047 Rolo (RE)
 Ph. +39-0522-647911 - Fax +39-0522-649760
 www.butler.it - info@butler.it

Le caratteristiche tecniche e gli allestimenti presentati in questo prospetto possono subire variazioni. Le immagini riprodotte non sono vincolanti. *Technical data and composition presented in this catalogue may vary. Pictures reproduced are only indicative.*
 Die techn. Daten und die Ausrüstungen, die in diesem Prospekt enthalten sind, können Änderungen erfahren. Deshalb sind die Abbildungen unverbindlich. *Les caractéristiques techniques et les compositions présentées dans ce prospectus peuvent subir des variations. Les images reproduites n'ont qu'une valeur indicative.*
 Las características técnicas y las composiciones ilustradas en este folleto pueden sufrir variaciones. Las imágenes propuestas son solamente indicativas.